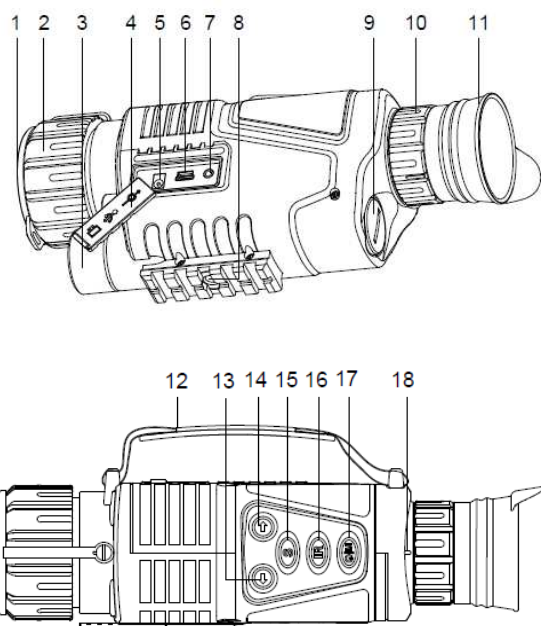


Εγχειρίδιο Χρήσης

NVI-450 ΜΟΝΟΚΥΑΛΟ ΝΥΧΤΕΡΙΝΗΣ ΛΗΨΗΣ

Αγαπητέ αγοραστή, διάβασε προσεκτικά τις οδηγίες χρήσης προτού χρησιμοποιήσεις την συσκευή, έτσι ώστε να αποφευχθεί βλάβη λόγω εσφαλμένης χρήσης.

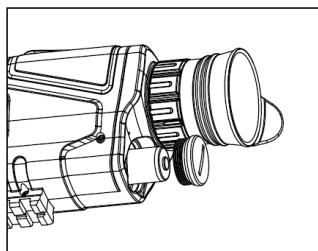


ΕΛΕΓΧΟΣ ΤΟΠΟΘΕΤΗΣΕΩΝ

1. Κάλυμμα φακού
2. Ρύθμιση Εστίασης
3. Φως
4. Κάλυμμα Υποδοχών
5. Υποδοχή Micro SD
6. Υποδοχή USB
7. Υποδοχή Ρεύματος DC 5V
8. Υποδοχή για τρίποδο
9. Κάλυμμα Μπαταρίας
10. Ρύθμιση Διόπτρας
11. Βάση Ματιού
12. Χερούλι
13. Πάνω
14. Κάτω
15. Λειτουργίες Φωτογραφία Βίντεο Αναπαραγωγή
16. Βοηθητικό Φως/Ρύθμιση Φωτισμού
17. Ενεργοποίηση/Λειτουργίες
18. Ρύθμιση Διόπτρας

ΕΙΣΑΓΩΓΗ ΜΠΑΤΑΡΙΩΝ

Ανοίξτε το κάλυμμα μπαταριών.
Εισάγετε μία μπαταρία με την σωστή πολικότητα.
Κλείστε το κάλυμμα μπαταριών.
Ενεργοποιείστε την συσκευή.

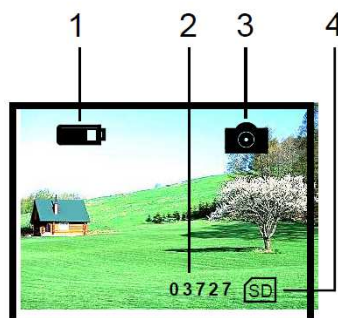


ΕΝΕΡΓΟΠΟΙΗΣΗ

Αφαιρέστε το κάλυμμα του φακού.
Πιέστε παρατεταμένα για 3 δευτερόλεπτα το πλήκτρο ενεργοποίησης(17).
Η οθόνη μέσα στην διόπτρα ενεργοποιήθηκε.

Ενδείξεις που εμφανίζονται:

- 1.Μπαταρία
- 2.Μέγεθος εικόνας
- 3.Λειτουργία Διόπτρας
- 4.Ένδειξη κάρτας SD



Για απενεργοποίηση πιέστε το πλήκτρο (17) παρατεταμένα για 3 δευτερόλεπτα.

ΠΑΡΑΤΗΡΗΣΗ ΤΟΠΙΟΥ

Αφαιρέστε το κάλυμμα του φακού.

Παρατηρείστε από την οθόνη (11).

1. Ρυθμίστε το δακτύλιο διόπτρας (10) για καθαρή εικόνα

2. Ρυθμίστε την εστίαση(2) για πιο ευκρινείς εικόνα

• Μπορείτε να επιλέξετε την αυτόματη ρύθμιση φωτεινότητας

• Μπορείτε να ρυθμίσετε το ψηφιακό ζουμ πατώντας (13) και (14) για ζοομ από 1x έως 5x.

• Εάν το περιβάλλον είναι αρκετά φωτεινό, απενεργοποιείτε το βοηθητικό φώς (16) για εξοικονόμηση ενέργειας.

Αντίθετα, ενεργοποιήστε το βοηθητικό φως(16) για να έχετε πιο ευκρινή εικόνα

ΡΥΘΜΙΣΗ ΦΩΤΕΙΝΟΤΗΤΑΣ

Στην λειτουργία παρατήρησης πιάστε το πλήκτρο φωτεινότητας (16)

Αφού μπείτε στο μενού φωτεινότητας μπορείτε να ρυθμίσετε την φωτεινότητα από το 1 έως το 9 με τα πλήκτρα (15) και (16).

Στην λειτουργία παρατήρησης πιάστε το πλήκτρο φωτεινότητας (16) δύο φορές για ρύθμιση High beam.

Η ένδειξη LAMP αφορά την ένταση του βοηθητικού φωτισμού.

Στην λειτουργία παρατήρησης πιάστε το πλήκτρο φωτεινότητας (16) τρεις φορές για ρύθμιση ημερομηνίας και ώρας.

Πιάστε το κάτω (14) για ρύθμιση της ώρας και το πάνω για ρύθμιση της ημερομηνίας.

Οποιοδήποτε Μενού επιλογών θα εξαφανιστεί αν δεν υπάρχει κάποια αλλαγή για 8 δευτερόλεπτα

ΦΩΤΟΓΡΑΦΙΑ

Αφού ενεργοποιηθεί η οθόνη παρατήρησης μπορείτε να βγάλετε φωτογραφίες με το πλήκτρο (17).

Οι φωτογραφίες θα αποθηκευτούν στην κάρτα SD.

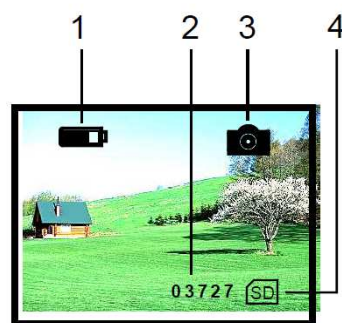
Ενδείξεις που εμφανίζονται:

1.Μπαταρία

2.Μέγεθος εικόνας

3.Λειτουργία Διόπτρας

4.Ένδειξη κάρτας SD

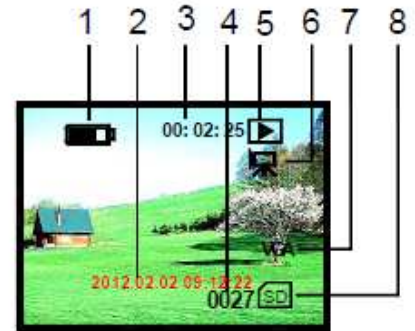


ΒΙΝΤΕΟ

Για αναπαραγωγή βίντεο πιάστε το πλήκτρο (15)

Στην λειτουργία βίντεο θα εμφανιστούν οι παρακάτω ενδείξεις

- 1.Μπαταρία
- 2.Ημερομηνία
- 3.Χρόνος εγγραφής
- 4.Σειριακός Αριθμός
- 5.Λειτουργία Αναπαραγωγής Βίντεο
- 6.Λειτουργία Εγγραφής Βίντεο
- 7.Μορφή εγγραφής βίντεο (VGA)
- 8.Ένδειξη κάρτας SD



Στην λειτουργία αναπαραγωγής βίντεο πιάστε (13) ή (14) για αναπαραγωγή φωτογραφιών ή βίντεο.

Στα αρχεία βίντεο πιάστε το πλήκτρο (17) για έναρξη και παύση αναπαραγωγής.

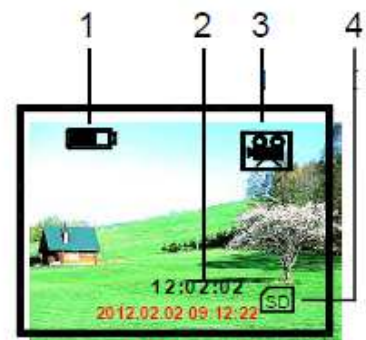
Για εγγραφή βίντεο πιάστε το πλήκτρο (15) δύο φορές

Στην λειτουργία βίντεο θα εμφανιστούν οι παρακάτω ενδείξεις

- 1.Μπαταρία
- 2.Ημερομηνία και Χρόνος εγγραφής
- 3.Λειτουργία Εγγραφής Βίντεο
- 4.Ένδειξη κάρτας SD

Πιάστε το πλήκτρο (17) για έναρξη εγγραφής.

Το βίντεο αποθηκεύεται αυτόματα στην κάρτα SD.



Σύνδεση με MONITOR

Συνδέστε με την αντίστοιχη υποδοχή VIDEO OUT

Πιάστε παρατεταμένα για 3 δευτερόλεπτα το πλήκτρο (15) για μεταφορά της εικόνας στο εξωτερικό μόνιτορ.

Σύνδεση με PC

Συνδέστε με την αντίστοιχη υποδοχή USB.

Ο υπολογιστής θα αναγνωρίσει αυτόματα το περιεχόμενο της κάρτας SD.

Επίσης μέσω USB γίνεται και φόρτιση της συσκευής.

Αυτόματη Απενεργοποίηση

Αν δεν εκτελείται κάποια λειτουργία για 3 λεπτά η συσκευή απενεργοποιείται αυτόματα.

ΕΓΓΥΗΣΗ ΚΑΙ ΕΞΥΠΗΡΕΤΗΣΗ ΠΕΛΑΤΗ.

Η εγγύηση που σας παρέχουμε έχει χρονική διάρκεια 1 έτους από την στιγμή που αγοράσατε την συσκευή . Κατά την διάρκεια αυτής της περιόδου αναλαμβάνουμε την επισκευή της συσκευής εάν το πρόβλημα δεν οφείλεται σε λανθασμένο τρόπο λειτουργίας της συσκευής από τον αγοραστή . Επίσης η εγγύηση παύει να ισχύει εάν η συσκευή επισκευασθεί από μη εξουσιοδοτημένο πρόσωπο.

Το παρόν προϊόν δεν θεωρείται αστικό απόβλητο και η απόρριψη του πρέπει να γίνεται σε κάδους ανακύκλωσης.